

## ИМИТАЦИОННАЯ МОДЕЛЬ ТЕХНОЛОГИЧЕСКИХ ПРОЦЕССОВ ИЗГОТОВЛЕНИЯ ЭЛЕКТРОМЕХАНИЧЕСКИХ МОДУЛЕЙ

В. Д. Боев, Д. М. Рыжиков (Санкт-Петербург)

### Актуальность

Для того чтобы организовать достаточно сложное производство электромеханических модулей приводного агрегата целесообразно вначале исследовать его на имитационной модели (ИМ). Это позволит определить показатели качества производственного процесса:

- среднее количество готовых изделий;
- среднее количество бракованных изделий;
- среднее время изготовления электромеханического модуля;
- коэффициенты использования рабочих мест;
- коэффициент относительной эффективности производства.

### Постановка задачи

Производство электромеханического модуля приводного агрегата состоит из 42 различных технологических операций, а также ряда проверок качества изделия.

Производственный процесс имеет следующие параметры:

- количество типов комплектующих;
- количество поступающих комплектующих различных типов;
- средние интервалы времени поступления комплектующих различных типов;
- средние интервалы времени выполнения технологических операций (процессов);
- средние вероятности успешного прохождения проверок и контролей;
- количества одновременно выполняемых технологических процессов на рабочих местах;
- максимальные длины очередей изделий на рабочих местах.

Требуется разработать ИМ технологических процессов изготовления электромеханических модулей агрегата приводного с целью определения показателей качества их производства.

### Решение задачи

Специфика производства электромеханических модулей агрегата приводного заключается в разделении технологических операций между четырьмя цехами, поэтому, прежде всего для построения ИМ и выбора средств компьютерной реализации, была разработана структурная схема технологических процессов изготовления, показанная на рис. 1.

Из анализа схемы был сделан вывод, что организация производственных процессов изготовления электромеханических модулей представляет собой систему массового обслуживания (СМО) следующего вида: многофазная, многоканальная, разомкнутая, конечной надежности, с очередями ограниченной длины на отдельных фазах обслуживания.

Далее были рассмотрены характеристики и возможности существующих инструментальных средств моделирования систем, формализуемых в виде схем массового обслуживания. Для компьютерной реализации была выбрана современная объектно-ориентированная система моделирования AnyLogic.

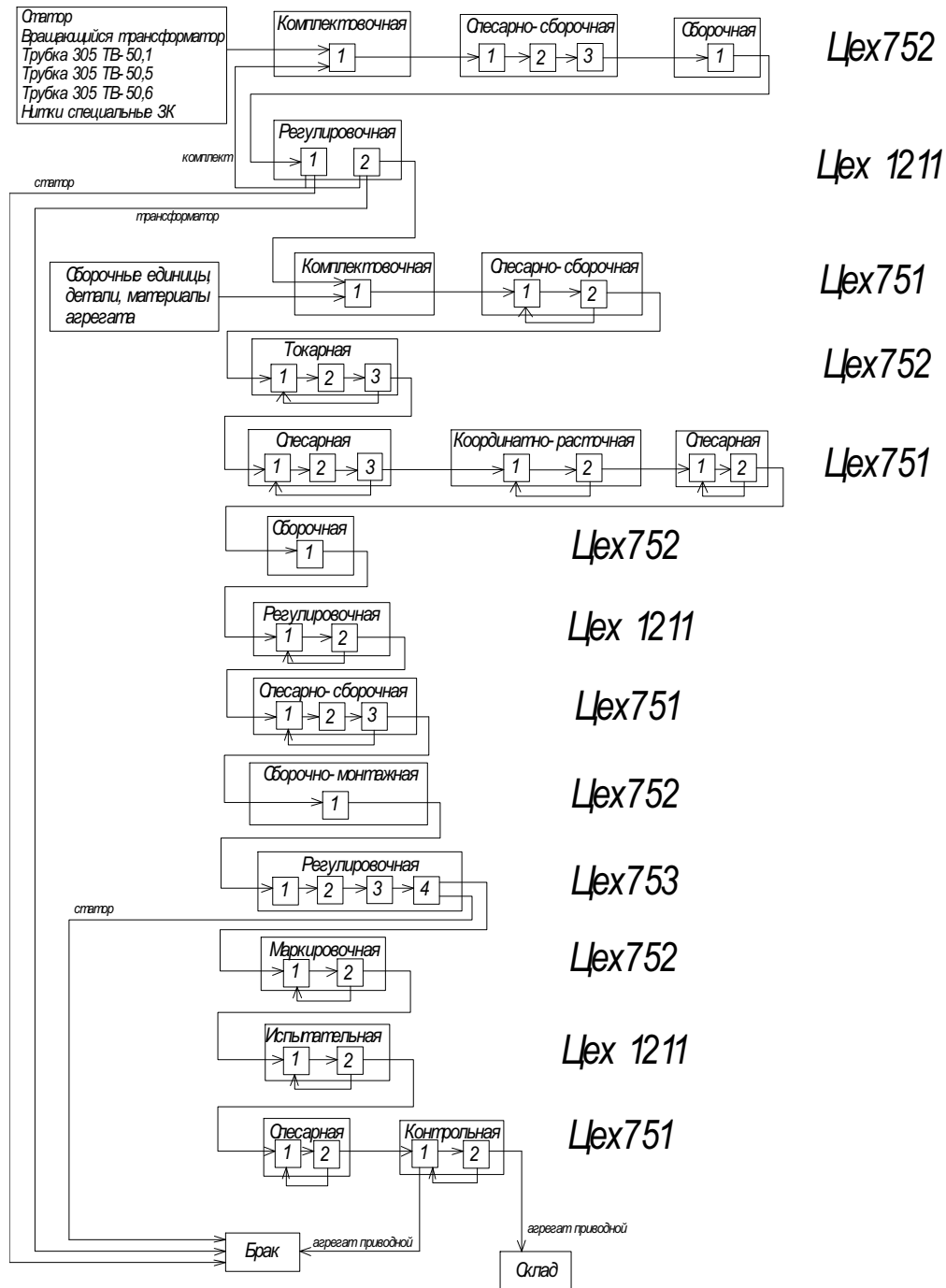


Рис. 1

Наряду с системной динамикой и агентным моделированием AnyLogic предоставляет возможность использовать и дискретно-событийный подход для моделирования СМО.

В соответствии с возможностями AnyLogic имитационная модель производства электромеханического модуля состоит из пяти сегментов (классов активного объекта): по одному для каждого цеха, а также сегмента Main, осуществляющего маршрутизацию изделий и комплектующих в соответствии с технологическим процессом изготовления. На рис. 2 показан фрагмент реализации маршрутизации в имитационной модели, использующий объекты класса **Порт**.

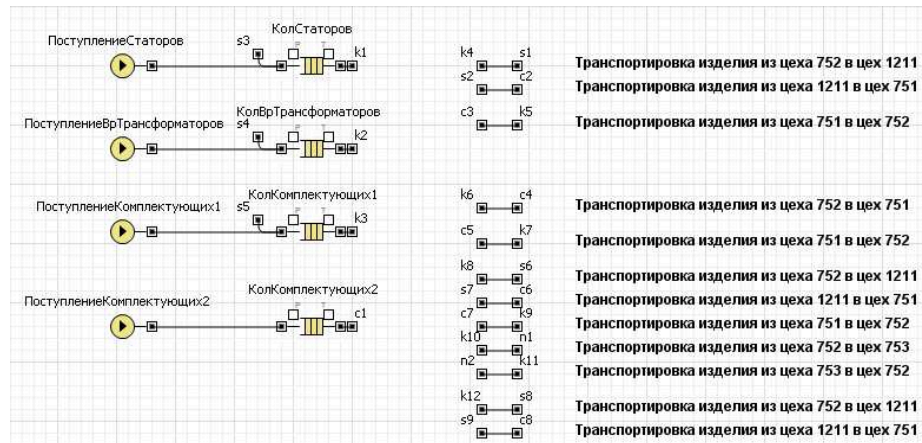


Рис. 2

AnyLogic позволяет представлять различные комплектующие, детали и изделие в целом заявками на обслуживание со своими уникальными параметрами.

По мере выполнения технологических операций детали и комплектующие объединяются в более сложные изделия, которые представляются в имитационной модели соответствующими типами заявок. Объединить заявки в AnyLogic можно при помощи объекта **combine**.

Одну технологическую операцию позволяют имитировать объекты **queue** и **delay**, показывающие длину очереди изделий на обработку и время выполнения данной операции. Особенностью производства приводного агрегата является проведение контроля качества. Для учёта данного факта в имитационную модель включены объекты **selectOutput**, содержащие значения вероятностей прохождения проверок. В случае исправности изделия оно транспортируется для проведения дальнейших операций. Если обнаружены несоответствия нормам, изделие отправляется на первый этап для повторной обработки. На рис. 3 показана реализация вышеописанного алгоритма.

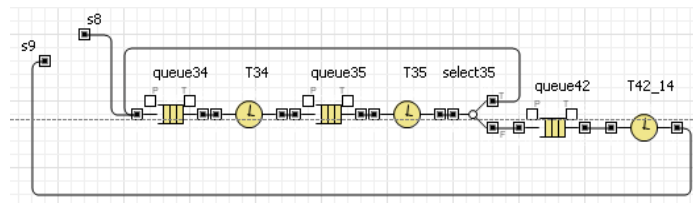


Рис. 3

Однако не все операции имеет смысл проводить повторно. В некоторых случаях при обнаружении брака изделие не отправляется на повторную обработку, как описано выше, а списывается в брак.

На рис. 4 приведена имитационная модель одного цеха, состоящая из описанных выше типовых звеньев.

Условием окончания моделирования и расчета результатов является истечение модельного времени. Единица модельного времени равна 1 мин. Исследуемое время равно 8 ч, или 480 мин. Количество прогонов модели было найдено по соотношению между ним, точностью и доверительной вероятностью результатов моделирования при определении вероятности исхода.

Зададимся параметрами: доверительная вероятность  $\alpha$  равна 0,95, а точность  $\epsilon$  равна 0,01. По доверительной вероятности в таблице был найден аргумент функции Лапласа  $t_\alpha$  равный 1,96. Таким образом, количество прогонов:

$$N = \frac{1.96^2}{4 \cdot 0.01^2} = 9604 \text{ прогона,}$$

а модельное время составит  $T_M = 480 \cdot 9604 = 4\,609\,920$  единиц модельного времени.

$$N = \frac{1.96^2}{4 \cdot 0.01^2} = 9604 \text{ прогона,}$$

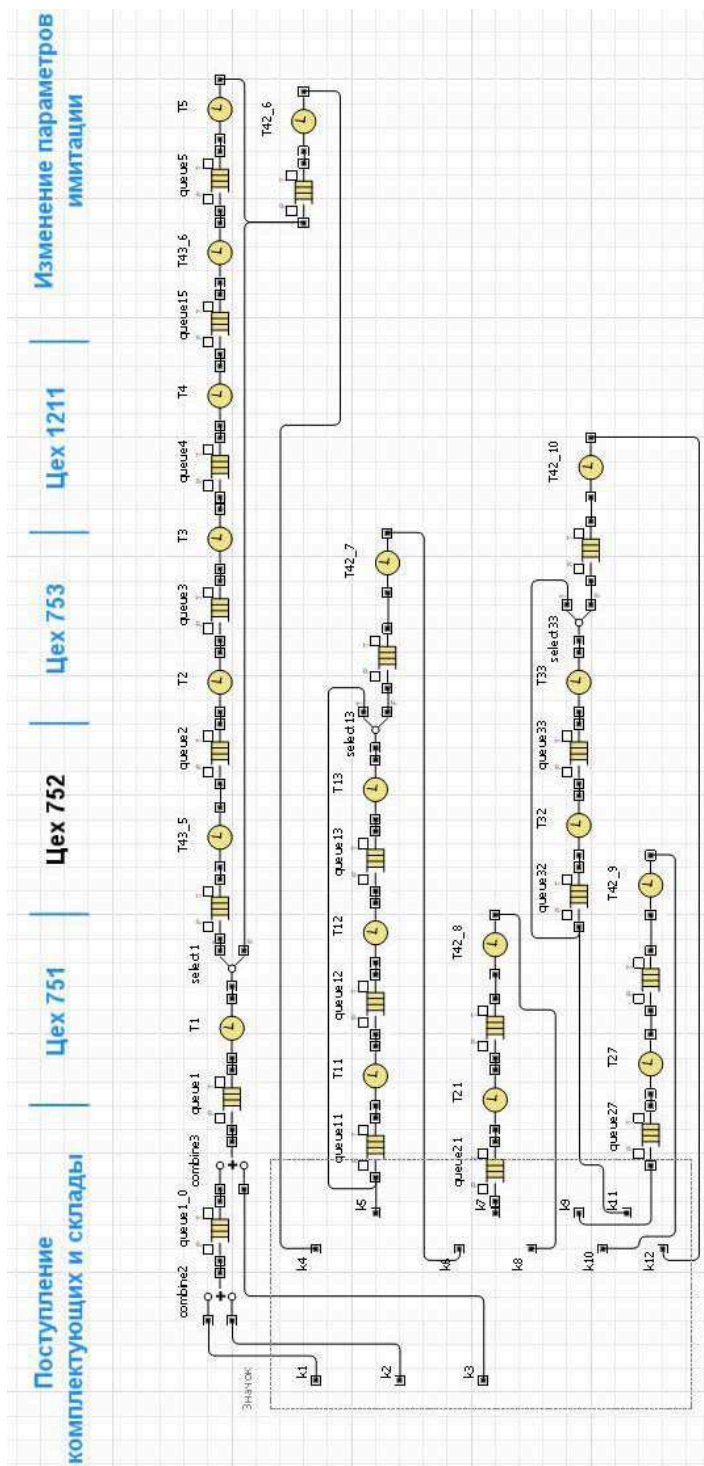


Рис. 4

### Результаты

Следует отметить, что данная имитационная модель создавалась для эксплуатации её инженером-технологом, ответственным за производительность выпуска изделий. Был проведен ряд экспериментов. Изначально на каждую технологическую операцию направлялся один рабочий, однако для двух самых длительных операций было выделено по дополнительному рабочему – эксперимент 1. Эксперимент 2 был проведен при увеличении числа рабочих еще на 8 человек на самых длительных операциях. В эксперименте 3 были увеличены интенсивности поступления деталей и комплектующих. В эксперименте 4 количество рабочих на каждой технологической операции было выбрано таким образом, чтобы средние скорости выполнения операций были одинаковые. Результаты приведены в таблице.

Показатели	Эксперименты			
	1	2	3	4
Количество готовых изделий, шт.	39,887	39,831	79,546	595,807
Количество брака, шт.	2,076	2,056	4,124	30,897
Среднее время изготовления, мин	258,809	215,537	278,991	211,704
Количество рабочих, чел.	63	71	71	509
Коэффициенты использования рабочих мест	0.044–0.594	0.044–0.344	0.087–0.69	0.628–0.756
Требуемая интенсивность поставки комплектующих, шт./мин	0,1	0,1	0,2	1,5
Относительная эффективность готовых изделий за смену/число рабочих	0,633	0,561	1,121	1,174

### Вывод

Разработанная имитационная модель технологических процессов изготовления электромеханических модулей агрегата приводного позволяет инженеру-технологу улучшить показатели качества производства и повысить производительность.

### Литература

1. **Боев В. Д.** Об адекватности систем имитационного моделирования GPSS World и AnyLogic. Часть 1 // Прикладная информатика. 2010. № 6 (30). С. 69–82.
2. **Боев В. Д.** Об адекватности систем имитационного моделирования GPSS World и AnyLogic. Часть 2 // Прикладная информатика. 2011. № 4 (34). С. 30–40.
3. **Боев В. Д., Сыпченко Р. П.** Компьютерное моделирование: Курс лекций. ИНТУИТ, 2010.
4. **Боев В. Д., Кирик Д. И., Сыпченко Р. П.** Компьютерное моделирование: Пособие по курсовому и дипломному проектированию. [www.xjtek.ru](http://www.xjtek.ru), 2011.
5. «Экс Джей Текнолоджис» [www.xjtek.ru](http://www.xjtek.ru).