

**ДВУХУРОВНЕВОЕ МОДЕЛИРОВАНИЕ АВТОТРАНСПОРТНЫХ ПОТОКОВ
НА ОСНОВЕ КЛЕТОЧНЫХ АВТОМАТОВ И СИСТЕМ С ОЧЕРЕДЯМИ***

Д. Ю. Долгушин, В. Н. Задорожный (Омск),
С. В. Кокорин (Санкт-Петербург)

Введение

Моделирование дорожного движения с применением теории клеточных автоматов (КА) в течение двух последних десятилетий стало одним из традиционных способов отображения динамики автотранспортных потоков. Модели данного типа позволяют воспроизводить ряд характерных для потоков автомашин явлений, наблюдаемых в действительности: гистерезис скорости при изменении плотности движения, ударные волны, старт-стопное движение и т.п. [1].

Поскольку одним из основных свойств КА является параллельное обновление конфигурации, и новое состояние каждой клетки зависит лишь от ее текущего состояния и состояний ближайших соседей, естественным направлением развития программной реализации сложных моделей на КА является распараллеливание процесса моделирования. Такая реализация моделей дорожного движения позволяет в реальном масштабе времени поддерживать принятие решений при проектировании и реконструкции улично-дорожных сетей (УДС) мегаполисов.

В то же время при решении оптимизационных задач в ходе проектирования или реконструкции транспортных потоков и УДС, содержащих многие сотни дорог и перекрестков, возможности моделей на КА ограничены. Предлагаемый подход, основанный на совместном использовании КА и моделей массового обслуживания, позволяет на порядок ускорить решение задач оптимизации.

Имитационная модель дорожного движения на клеточных автоматах

В работе [2] представлена модель, основанная на стохастическом многополосном транспортном КА и включающая правила “медленного старта” (slow-to-start) и “пространственного упреждения” (spatial anticipation) [1]. Время в модели дискретно; одна итерация (обновление конфигурации автомата) соответствует одной секунде – среднему времени реакции водителя на изменение дорожной ситуации. Обновление конфигураций ведется по заранее заданному набору правил, определяющему реакцию каждого автомобиля (ускорение, торможение, перестроение) на дорожную ситуацию (наличие выбоин, других машин, сигналы светофора и пр.). Возможность учета эксплуатационного состояния дорожного покрытия и локальных скоростных ограничений, а также включение вероятностного правила “превышения скорости” отличает модель от существующих аналогов (см. подробный обзор в работе [1]).

На базе данной модели с целью исследования движения транспортных потоков по *сети дорог* разработана модель УДС [3, 4], ключевым элементом которой является узел. Данный элемент предназначен для связывания дорог и передачи машин между ними. В набор элементов сети дорог также входят: светофор, перекресток (регулируемый и нерегулируемый), пешеходный переход. Использование данных элементов позволяет строить произвольные конфигурации УДС.

Возможность имитации индивидуального поведения каждой машины, вытекающая из высокой разрешающей способности КА, реализуется за счет использования больших вычислительных мощностей. Поскольку с увеличением масштабов модели-

*Исследования проводились при финансовой поддержке РФФИ (проекты №10-08-00906, №10-08-90027_Бел-а, 11-08-01016, 11-08-00641, 11-08-00767), ОНИТ РАН (проект 2.3).

руемых УДС возрастает и время, требуемое для продвижения модели на один шаг обновления, естественно использовать разделение модели УДС города на более мелкие (районы, кварталы), передаваемые разным исполнителям – процессорам многоядерных систем, узлам вычислительных кластеров и т.д.

Параллельные вычисления

Абстрагируясь от технической реализации многопроцессорной обработки КА, можно сказать, что существует *задача*, под которой понимается некоторая часть моделируемой УДС (совокупность связанных узлами дорог), которая должна быть передана *исполнителю* (процессору, узлу кластера). Исполнитель, работающий под контролем некоторого координирующего объекта (*координатора*), по соответствующему сигналу выполняет одну итерацию. По выполнении шага обновления автомобили, достигшие *граничных узлов* УДС (выходы или входы которых связаны с узлами другой задачи), должны передаваться на соответствующие узлы, принадлежащие другим задачам. Аналогично автомобили из других задач, достигшие граничных с данной задачей узлов, должны быть переданы и размещены на ее граничных узлах.

На рис. 1 приведен пример модели дорожной сети (центр Омска), разделенной на две задачи. Черным цветом на рисунке закрашены граничные узлы.

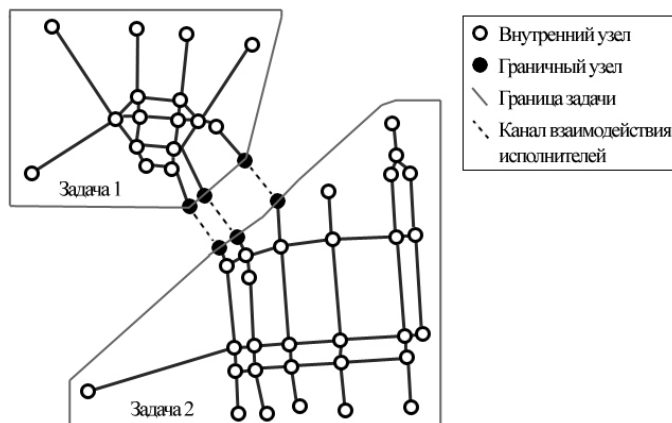


Рис. 1. Пример разбиения модели УДС на задачи

Программная реализация модели (на примере фрагмента УДС Омска, рис. 1) позволяет воспроизводить движение потоков автомашин с его визуализацией в ускоренном режиме на персональном компьютере средней мощности. Приведённый фрагмент включает 45 узлов, соединяющих 170 прямолинейных участков дорог. Начаты работы по реализации параллельной версии модели на вычислительном кластере ОмГТУ.

Уровень сети массового обслуживания

Если оптимизация выполняется в обширном пространстве вариантов, то эффективно реализовать ее можно путем представления УДС в виде сети массового обслуживания (СеМО), сохраняющей структуру УДС и основные параметры, которыми определяются вероятностно-временные характеристики (ВВХ) движения транспорта. Такую сеть с очередями будем далее называть транспортной СеМО.

Сохраняя функциональное пространство УДС, транспортная СеМО абстрагируется от пространства физического, учитываемого на уровне КА, и от соответствующих явлений, определяемых взаимным расположением в нем автомобилей. Будучи ориентированной сетью с однонаправленными дугами, транспортная СеМО не учитывает взаимодействия автомобилей, движущихся по встречным полосам: двунаправленная дорога представляется в СеМО двумя независимыми дугами, передающими заявки от

одних узлов СеМО к другим. Узел СеМО – система массового обслуживания (СМО) – представляет собой место формирования очереди на данном автотранспортном маршруте, т.е. пешеходный переход, перекресток и т.п. Циклическую смену сигналов разрешения и запрета движения через перекресток можно учитывать, задавая в СМО соответствующим образом случайное время обслуживания заявок. Среднее время обслуживания должно быть равно среднему времени проезда через перекресток (без очереди), а дисперсию этого времени можно определить так, чтобы средняя длина очереди в СМО была равна средней длине очереди у перекрестка на данном направлении. Для улучшения качества аппроксимации можно использовать многоканальные СМО. Физически единый перекресток разделяется в транспортной СеМО на несколько независимых СМО, лежащих на соответствующих разных маршрутах заявок.

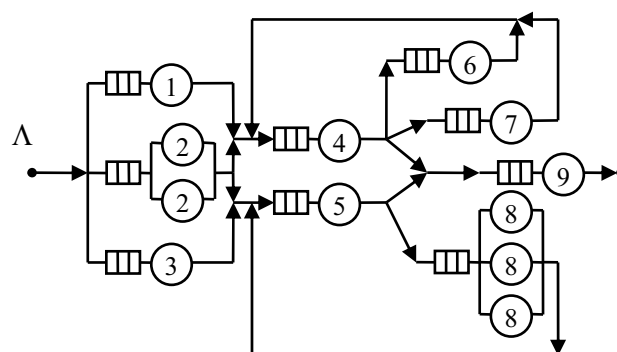
Особенностью транспортной СеМО является и то, что прохождение заявки от одного ее узла с очередью до другого происходит не мгновенно. На это тратится время, сравнимое со временем прохождения узла с очередью. И чтобы оставаться в рамках традиционных представлений СеМО, каждую дугу, соответствующую дороге, можно представлять в виде СМО с бесконечным (или очень большим) числом каналов, время обслуживания в которых равно времени проезда по этой дороге.

Еще одна важная особенность транспортной СеМО состоит в том, что ее переходные вероятности являются функциями известных интенсивностей маршрутов, сливающихся и расходящихся на перекрестках. Если маршрут представляет собой пучок маршрутов, т.е. у него имеются альтернативы, характеризующиеся вероятностями их выбора, то эти вероятности также влияют на переходные вероятности СеМО.

Представление УДС в виде транспортной СеМО позволяет на два-три порядка ускорить имитационное моделирование (ИМ) и решать оптимизационные задачи. Методы аналитико-имитационного моделирования немарковских СеМО [5–7] позволяют еще на порядки ускорять решение оптимизационных задач и с достаточно хорошей для практических целей точностью оптимизировать СеМО, содержащие сотни узлов.

Пример оптимизации транспортной СеМО

В качестве примера рассмотрим оптимизацию транспортной СеМО, представленной на рис. 2. Для простоты будем считать распределения времени обслуживания экспоненциальными, входной поток – пуассоновским.



$$\Lambda = 1,$$

$$p_{0,1} = 0.25, p_{0,2} = 0.36, p_{0,3} = 0.39, p_{2,4} = 0.86, p_{2,5} = 0.14,$$

$$p_{4,6} = 0.17, p_{4,7} = 0.64, p_{4,9} = 0.19, p_{5,8} = 0.31, p_{5,9} = 0.69.$$

Рис. 2. Пример СеМО, соответствующей некоторому фрагменту УДС

Через сеть проходят пять безальтернативных маршрутов заявок, содержащих циклы (табл. 1). Круглыми скобками обозначена часть цикла, среднее число выполнений которой указано счетчиком n_j . Интенсивность входа в сеть заявок i -го безальтерна-

тивного маршрута обозначена через α_j . Эти маршруты соответствуют маршрутному пассажирскому транспорту. Кроме того, через сеть проходят три маршрутных пучка с интенсивностями V_i . Вероятность выбора из пучка i альтернативы j обозначена q_{ij} .

Таблица 1

Маршруты и их характеристики

j	Безальтернативные маршруты	α_i	n_i	Пучок 1, $V_1 = 0.1$	q_{1j}	Пучок 2, $V_2 = 0.3$	q_{2j}	Пучок 3, $V_3 = 0.2$	q_{3j}
1	1-4-(6-4)-9	0.1	2.333	1-4-6-4-9	0.1	1-4-9	0.1	2-5-8-5-9	0.1
2	1-4-(7-4)-9	0.1	9	1-4-7-4-9	0.1	2-4-9	0.1	3-5-8-5-9	0.9
3	2-4-(6-4)-9	0.1	2.333	2-4-6-4-9	0.1	2-5-9	0.1	–	–
4	2-4-(7-4)-9	0.1	9	2-4-7-4-9	0.7	3-5-9	0.7	–	–

Указанные в табл. 1 параметры СеМО определяют интенсивности заявок на ее дугах и затем переходные вероятности (значения которых приведены на рис. 2). Формула каждой такой вероятности представляет собой дробь – отношение суммы интенсивностей маршрутов, проходящих по соответствующей выходной дуге узла, к сумме интенсивностей маршрутов, входящих в узел. Слагаемые в числителе и знаменателе дроби в общем случае являются интенсивностями α_i безальтернативных маршрутов (возможно, помноженными на счетчики n_i) и интенсивностями $\beta_{ij} = q_{ij}V_i$ альтернатив.

Далее среднее время E прохождения заявок через сеть рассчитывается известными методами с учетом интенсивностей обслуживания, очередей и средних задержек π_{ij} на дугах (i, j) . В общем случае – с использованием ИМ. Для СеМО на рис. 1 это время составило $E = 340.7$ при указанных в табл. 2 средних задержках на дугах и интенсивностях обслуживания в узлах $\mu_1, \mu_2, \dots, \mu_9$, равных 0.31, 0.22, 0.48, 3.60, 0.79, 0.60, 2.31, 0.08, 1.23 соответственно.

Таблица 2

Средние задержки π_{ij} на дугах (i, j) в исходном варианте СеМО

π_{01}	π_{02}	π_{03}	π_{24}	π_{25}	π_{46}	π_{47}	π_{49}	π_{58}	π_{59}	π_{14}	π_{35}	π_{64}	π_{74}	π_{85}
5.71	6.10	6.21	5.92	5.13	6.61	83.3	6.94	5.55	6.41	5.71	6.21	6.61	83.3	5.55

Средние задержки на дугах-дорогах определяются с учетом интенсивности движения по ним и фундаментальных диаграмм дорог, дающих зависимости средней скорости движения автомобиля от плотности потока.

При оптимизации сети перераспределялся общий ресурс ее узлов (сумма взвешенных интенсивностей μ_i), общий ресурс улучшения дорог (в стоимостном выражении) и вероятности q_{ij} выбора альтернативных маршрутов в пучках. Как показали полевые испытания модели на КА, проведенные в Омске, эта модель после ее калибровки характеризуется высокой точностью прогноза времени прохождения автомобилями разнообразных маршрутов. Пример диаграмм на рис. 3 слева, полученных с помощью модели на КА, показывает, что эффект улучшения дороги можно учитывать соответствующим коэффициентом, входящим в зависимость скорости движения от плотности потока. При оптимизации СеМО на рис. 1 этот коэффициент допускалось изменять на 20% при сохранении суммы изменений. В результате оптимизации распределения двух видов ресурса (узлов и дорог) и вероятностей выбора альтернатив показатель E снизился с 340.7 до 187.7. Задержки на дорогах в последнем значении составляют 154,0. Полученный вариант распределения ресурса проверен на устойчивость по отношению к

эволюционному уравниванию средней длительности альтернативных маршрутов, лежащих в пределах пучка [8]. После их уравнивания внутри пучков оптимальные вероятности выбора маршрутов изменились незначительно, и показатель E увеличился со 187.7 до 188.2. Изменение переходных вероятностей СеМО в результате оптимизации лежало в пределах 15%. Вероятности q_{12} и q_{14} снизились до нуля.

В связи с ограниченным объемом статьи в рассмотренном примере оптимизации транспортной СеМО показана лишь общая логика решения задачи.

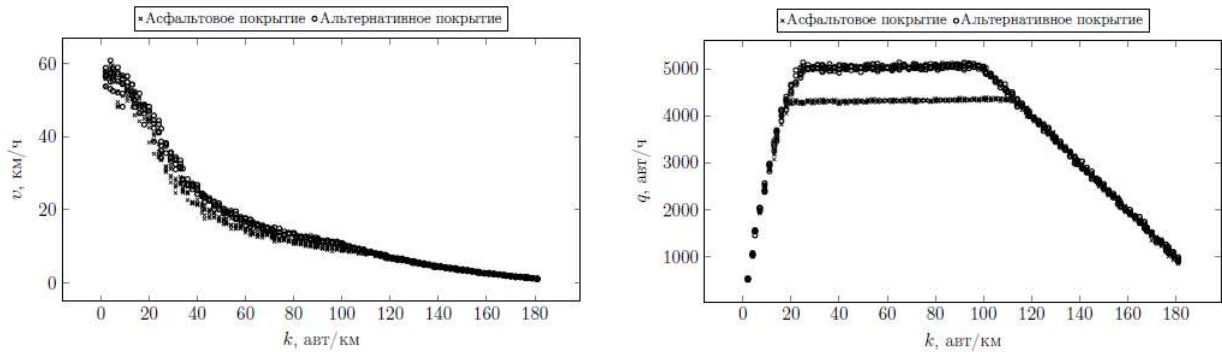


Рис. 3. Фундаментальные диаграммы, получаемые КА-моделью:
слева – зависимость скорости автомобилей от плотности потока,
справа – зависимость потока от плотности.

Показано изменение диаграмм после замены асфальтового покрытия альтернативным

Двухуровневое моделирование, в котором используются КА и транспортные СеМО, позволяет продолжать оптимизацию за счет возвращения результатов решения задачи на СеМО в модель на КА. С ее помощью свойства полученного варианта уточняются, в том числе и экспертными методами, после чего может быть выполнен новый цикл оптимизации на СеМО, начинающийся из варианта, полученного на уровне КА.

Моделирование подтвердило предположение, что в случае невысоких коэффициентов загрузки для адекватного описания СеМО достаточно знать интенсивности потоков. С увеличением загруженности дорог требуется более точная характеристика времени прохождения машинами конкретных участков дорог и фрагментов УДС. Таким образом, транспортная СеМО позволяет определять требования к точности оценки этих характеристик КА-моделью. Предлагается в качестве типичной характеристики времени проезда участков и фрагментов определять его коэффициент вариации [9].

Транспортная СеМО может быть использована как агрегирующая модель, позволяющая быстро рассчитывать глобальные (общесистемные) ВВХ УДС на основе локальных показателей, оцениваемых КА-моделью. Разработанные численные методы анализа [10] и оптимизации [11] СеМО лишь в редких случаях требуют обращаться в ходе их использования к ИМ. Большие фрагменты больших УДС можно сначала переводить на уровень соответствующих им СеМО, а затем полученную связную совокупность СеМО реализовать с применением параллельных вычислений.

Выводы

Построение дорожных сетей на базе предлагаемого двухуровневого подхода с применением параллельных вычислений позволяет:

- исследовать возможность и целесообразность реструктуризации УДС;
- оценивать схемы светофорного регулирования;
- выделять оптимальные по времени прохождения маршруты движения;

- прогнозировать распределение автотранспортных потоков по дорожной сети при заданных дорожных условиях (плотность движения, схемы регулирования, возможность перекрытия движения на отдельных дорогах);
- эффективно синхронизировать распределённые имитационные модели.

Литература

1. **Maerivoet S., De Moor B.** Cellular Automata Models of Road Traffic // *Physics Reports*. 2005. Vol. 419. No. 1. P. 1–64.
2. **Долгушин Д. Ю., Мызникова Т. А.** Имитационное моделирование дорожного движения для оценки экологического влияния автотранспорта // *Системы управления и информационные технологии*. 2009. 4.1(38). С. 139–142.
3. **Долгушин Д. Ю., Мызникова Т. А.** Компьютерное моделирование движения городского автотранспорта // *Материалы 64-й научно-технической конференции ГОУ “СибАДИ” в рамках Юбилейного Международного конгресса “Креативные подходы в образовательной, научной и производственной деятельности”, посвященного 80-летию академии*. Омск: СибАДИ, 2010. Кн. 2. С. 68–72.
4. **Долгушин Д. Ю.** Библиотека моделирования автотранспортных потоков “Трафика” // *Хроники объединенного фонда электронных ресурсов “Наука и образование”*, 2010. №12 (19). URL: <http://ofernio.ru/portal/newspaper/ofernio/2010/12.doc> (дата обращения: 28.03.2011).
5. **Задорожный В. Н.** Оптимизация однородных немарковских сетей массового обслуживания // *Проблемы управления*. 2009. № 6. С. 68–75.
6. **Задорожный В. Н.** Распределение каналов в однородных немарковских сетях с очередями // *Омский научный вестник*. 2010. № 1 (87). С. 5–10.
7. **Кокорин С. В., Соколов Б. В.** Комбинированный метод оптимизации структуры замкнутых однородных сетей массового обслуживания // *IV Всероссийская конференция «ИММОД-2009»*. Т. 1. СПб.: ЦНИИТС. 2009. С. 149–151.
8. Введение в математическое моделирование транспортных потоков: учеб. пособие / А. В. Гасников, С. Л. Кленов, Е. А. Нурминский, Я. А. Холодов, Н. Б. Шамрай. М.: МФТИ, 2010. 362 с.
9. **Кокорин С. В., Рыжиков Ю. И.** Автоматический синтез программ расчёта систем и сетей обслуживания // *IV Всероссийская конференция «ИММОД-2009»*. 2009.
10. **Рыжиков Ю. И.** Машинные методы расчёта систем массового обслуживания. СПб.: ВИКИ им А. Ф. Можайского, 1979.
11. **Kokorin S., Sokolov B.** Numerical Methods of Structure Optimization of Homogeneous Queuing Networks // *Proceeding of the 7th EUROSIM Congress on Modeling and Simulation*, 2010, 2, 29.